



S.S. 120 Km. 181  
95036 Randazzo CT  
Tel/fax 095/922525 – 095/7993003  
Info@fratelli-mazza.it  
www.fratelli-mazza.it

Cordoli in calcestruzzo vibrocompresso

Norma di riferimento UNI EN 1340:2004

**CORDOLO 10x10x100**

Scheda n. 91

Pagina 1 di 1

Data 10.08.2012

Rev.

La presente scheda rimane proprietà della Fratelli Mazza s.r.l.  
Vietata la riproduzione e la pubblicazione

**Caratteristiche base dell'elemento**

- relativo all'elemento normale-

Dimensioni di fabbricazione interne l,h,sp cm 100,0 10,0 10,0

Peso Kg 22

Massa volumica Kg/m<sup>3</sup> 2200

Metri lineari per imballo ml 56

Peso imballo Kg 1232,00

Resistenza allo Scivolamento/Slittamento U.S.R.V. 78

Metodo di prova - Appendice I

Resistenza a Flessione longitudinale N/mm<sup>2</sup> 3,57

Metodo di prova - Appendice F

(Classe 1  $\geq 3,5$  N/mm<sup>2</sup>)

Assorbimento di acqua

Metodo di prova - Appendice E Vol. 5,82%

(Classe 1  $\leq 6$  %)

Resistenza all'Abrasione

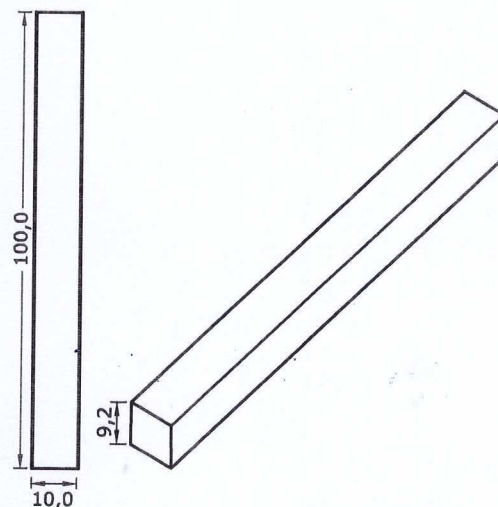
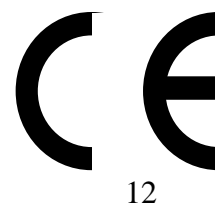
Metodo di prova App. G mm 18,0

(Classe 4 - Marcatura I  $\leq 20$  mm)

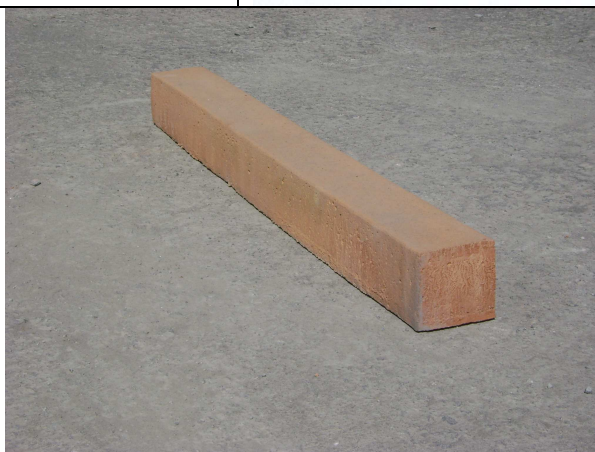
Resistenza ai Gelo-Disgelo con sale antighiaccio

Metodo di prova - Appendice D Kg/m<sup>2</sup> 0,00496

(Classe 3 - Marcatura D  $\leq 1,00$ )



NPD= NESSUNA PRESTAZIONE DICHIARATA



**Materiali impiegati per la produzione:**

Cemento IIB – LL 32,5 R Portland conforme alla norma UNI EN 197-1:2007;

Certificato n° 0970-CPD-0363/CE/0202

Inerti lavici conformi alla norma UNI EN 12620:2008 Aggregati per calcestruzzo

Certificato n° 0398/CPD/AG/11.003

**Impiego:**

Per la delimitazione di aree, strade, piste ciclabili e la realizzazione di marciapiedi e aiuole .

**Requisiti, metodi di prove e valori rispondenti alla Norma Europea UNI EN 1340:2004**

Cordolo fornito è provvisto di Marcatura CE ed è prodotto con sistema di qualità certificato.

Il Cordolo è conforme all'appendice ZA della norma UNI EN 1340:2004 Cordoli di calcestruzzo – Requisiti e metodi di prova.