

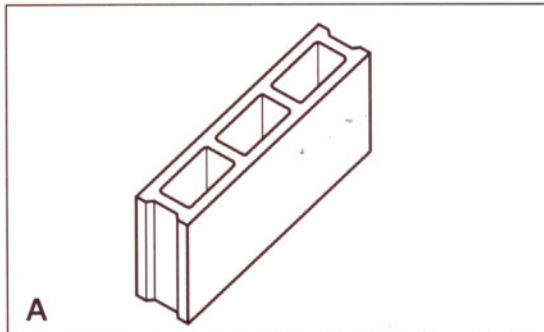
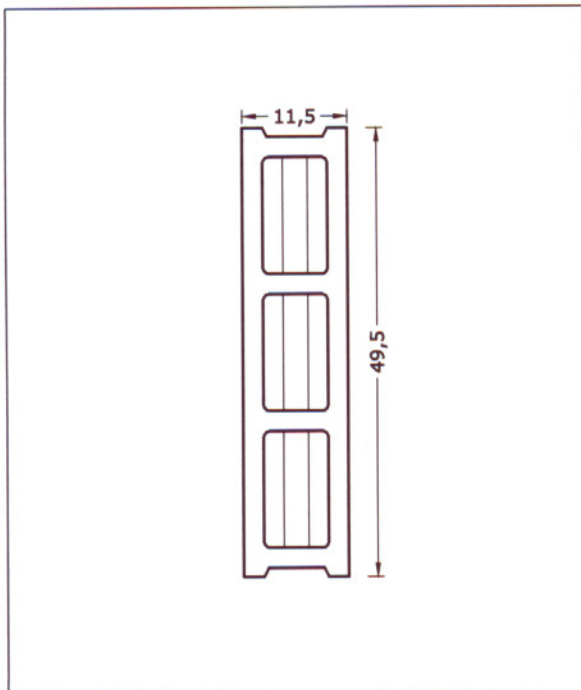


S.S. 120 Km. 181
95036 RANDAZZO CT
tel/fax 095-922525 - 095-7993003
info@fratelli-mazza.it

Sigla: Blocchi 12x50x20

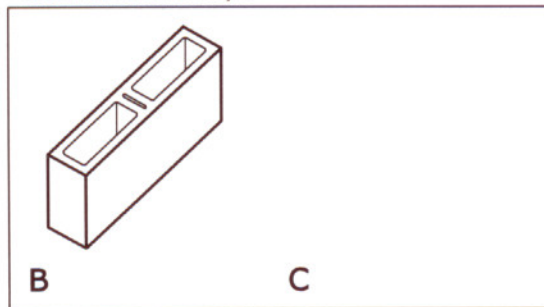
Blocchi facciavista lisci

La presente scheda rimane proprietà della Fratelli Mazza s.r.l. Vietata la riproduzione e la pubblicazione



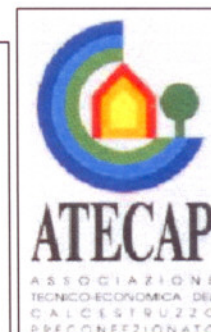
A

Elem. divisibile a 1/2



B

C



Caratteristiche del blocco

- relativo all'elemento normale -

Dimensioni di fabbricazione s,l,h	cm	11,5	49,5	19,5
Dimensioni modulari s,l,h	cm	12,0	50,0	20,0
Massa elemento normale	Kg	9,0		
Massa volumica	Kg/m ³	1600		
Foratura	%	54		
Resistenza normalizzata a compr.	MPa	>4,5		
Resistenza caratt. norm. (D.M. 1987)	MPa	>3,2		
Resistenza caratt. ort. (D.M. 1987)	MPa	n.p.		
Assorbimento per capillarità	C _{w,s}	<250		

Tipo di cls: di inerti lavici

Caratteristiche della parete

Massa Muratura	Kg/m ²	170
Consumo di malta	Kg/m ²	29
Riempimento cls	m ³ /m ²	n.p.
N. blocchi al m ²	n.	10
Trasmittanza termica U*	W/m ² K	2,76
Resistenza termica R*	m ² K/W	0,19
Fonoattenuazione R _w	dB	46,8
Resistenza al fuoco REI	min	n.d.

Caratteristiche dell'imballo

Pacchi reggiati con pancale a rendere	
Pezzi per piano	n. 16
Piani per pacco	n. 6
Pezzi per pacco	n. 96
Massa pacco	Kg 800
m ² per pacco	m ² 9,6
% fornitura	elemento A 87,5%
	elemento B 12,5%
impasto con idrorepellente	