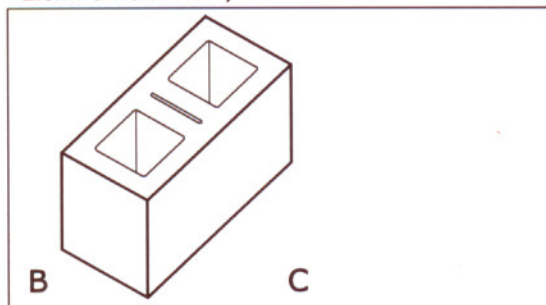


A

Elem. divisibile a 1/2



B

C



### Caratteristiche del blocco

- relativo all'elemento normale -

Dimensioni di fabbricazione s,l,h	cm	19,5	39,5	19,5
Dimensioni modulari s,l,h	cm	20,0	40,0	20,0
Massa elemento normale	Kg	24,0		
Massa volumica	Kg/m <sup>3</sup>	2000		
Foratura	%	54		
Resistenza normalizzata a compr.	MPa	>4,5		
Resistenza caratt. norm. (D.M. 1987)	MPa	>3,2		
Resistenza caratt. ort. (D.M. 1987)	MPa	n.p.		
Assorbimento per capillarità	C <sub>w,s</sub>	<250		

Tipo di cls: di inerti lavici

### Caratteristiche della parete

Massa Muratura	Kg/m <sup>2</sup>	300
Consumo di malta	Kg/m <sup>2</sup>	29
Riempimento cls	m <sup>3</sup> /m <sup>2</sup>	n.p.
N. blocchi al m <sup>2</sup>	n.	12,5
Trasmittanza termica U*	W/m <sup>2</sup> K	2,85
Resistenza termica R*	m <sup>2</sup> K/W	0,25
Fonoattenuazione R <sub>w</sub>	dB	45
Resistenza al fuoco REI	min	n.d.

### Caratteristiche dell'imballo

Pacchi reggiati con pancale a rendere		
Pezzi per piano	n.	10
Piani per pacco	n.	6
Pezzi per pacco	n.	60
Massa pacco	Kg	1440
m <sup>2</sup> per pacco	m <sup>2</sup>	4,80
% fornitura		elemento A 80% elemento B 20%