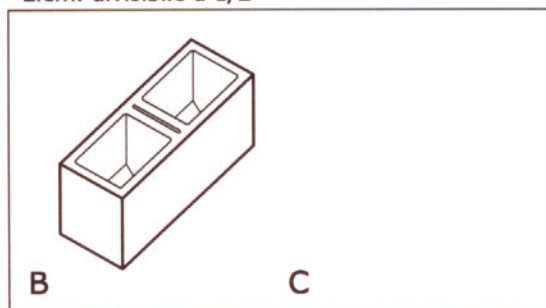


A

Elem. divisibile a 1/2



B

C



Caratteristiche del blocco

- relativo all'elemento normale -

Dimensioni di fabbricazione s,l,h	cm	19,5	49,5	19,5
Dimensioni modulari s,l,h	cm	20,0	50,0	20,0
Massa elemento normale	Kg	19,5		
Massa volumica	Kg/m ³	1600		
Foratura	%	35		
Resistenza normalizzata a compr.	MPa	>6,0		
Resistenza caratt. norm. (D.M. 1987)	MPa	>4,2		
Resistenza caratt. ort. (D.M. 1987)	MPa	n.p.		
Assorbimento per capillarità	C _{w,s}	<250		

Tipo di cls: sabbia

Caratteristiche della parete

Massa Muratura	Kg/m ²	240
Consumo di malta	Kg/m ²	29
Riempimento cls	m ³ /m ²	n.p.
N. blocchi al m ²	n.	10
Trasmittanza termica U*	W/m ² K	2,35
Resistenza termica R*	m ² K/W	0,25
Fonoattenuazione R _w	dB	48,5
Resistenza al fuoco REI	min	n.d.

Caratteristiche dell'imballo

Pacchi reggiati con pancale a rendere		
Pezzi per piano	n.	10
Piani per pacco	n.	6
Pezzi per pacco	n.	60
Massa pacco	Kg	1170
m ² per pacco	m ²	6,0
% fornitura		elemento A 80%
		elemento B 20%