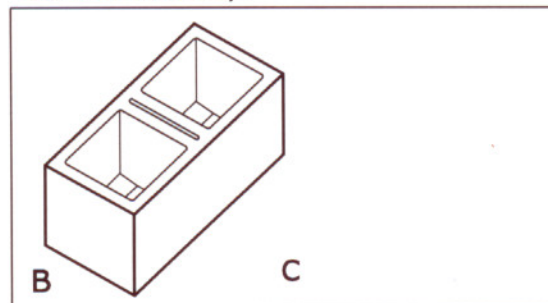


A

Elem. divisibile a 1/2



B

C



### Caratteristiche del blocco

- relativo all'elemento normale -

Dimensioni di fabbricazione s,l,h	cm	29,5	49,5	19,5
Dimensioni modulari s,l,h	cm	30,0	50,0	20,0
Massa elemento normale	Kg	28,0		
Massa volumica	Kg/m <sup>3</sup>	1600		
Foratura	%	54		
Resistenza normalizzata a compr.	MPa	>4,5		
Resistenza caratt. norm. (D.M. 1987)	MPa	>3,2		
Resistenza caratt. ort. (D.M. 1987)	MPa	n.p.		
Assorbimento per capillarità	C <sub>w,s</sub>	<250		

Tipo di cls: di inerti lavici

### Caratteristiche della parete

Massa Muratura	Kg/m <sup>2</sup>	280
Consumo di malta	Kg/m <sup>2</sup>	30
Riempimento cls	m <sup>3</sup> /m <sup>2</sup>	n.p.
N. blocchi al m <sup>2</sup>	n.	10
Trasmittanza termica U*	W/m <sup>2</sup> K	2,23
Resistenza termica R*	m <sup>2</sup> K/W	0,29
Fonoattenuazione R <sub>w</sub>	dB	51,7
Resistenza al fuoco REI	min	n.d.

### Caratteristiche dell'imballo

Pacchi reggiati con pancale a rendere		
Pezzi per piano	n.	6
Piani per pacco	n.	6
Pezzi per pacco	n.	36
Massa pacco	Kg	1400
m <sup>2</sup> per pacco	m <sup>2</sup>	3,6
% fornitura		elemento A 83,5%
		elemento B 16,5%