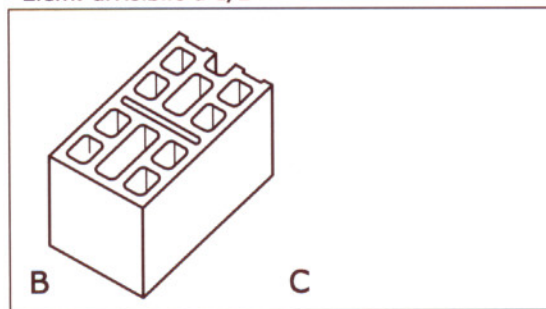


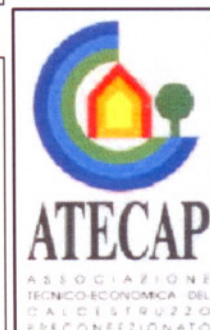
A

Elem. divisibile a 1/2



B

C



Caratteristiche del blocco

- relativo all'elemento normale -

Dimensioni di fabbricazione s,l,h	cm	29,5	49,5	24,5
Dimensioni modulari s,l,h	cm	30,0	50,0	25,0
Massa elemento normale	Kg	20,5		
Massa volumica	Kg/m ³	1450		
Foratura	%	54		
Resistenza normalizzata a compr.	MPa	>4,5		
Resistenza caratt. norm. (D.M. 1987)	MPa	>3,2		
Resistenza caratt. ort. (D.M. 1987)	MPa	n.p.		
Assorbimento per capillarità	C _{w,s}	<250		

Tipo di cls: argilla espansa e inerti lavici

Caratteristiche della parete

Massa Muratura	Kg/m ²	164
Consumo di malta	Kg/m ²	29
Riempimento cls	m ³ /m ²	n.p.
N. blocchi al m ²	n.	8
Trasmittanza termica U*	W/m ² K	0,74
Resistenza termica R*	m ² K/W	1,13
Fonoattenuazione R _w	dB	51,6
Resistenza al fuoco REI		

Caratteristiche dell'imballo

Pacchi reggiati con pancale a rendere		
Pezzi per piano	n.	6
Piani per pacco	n.	5
Pezzi per pacco	n.	30
Massa pacco	Kg	615
m ² per pacco	m ²	3,75
% fornitura		elemento A 67%
		elemento B 33%