



S.S. 120 Km. 181
95036 Randazzo CT
Tel/fax 095/922525 – 095/7993003
Info@fratelli-mazza.it
www.fratelli-mazza.it

Pozzetti in cls vibrato

Norma di riferimento UNI EN 1917:2004

POZZETTO 50x80x80

senza fondo

Scheda n. 81

Pagina 1 di 1

Data 28.06.2012

Rev.

La presente scheda rimane proprietà della Fratelli Mazza s.r.l.
Vietata la riproduzione e la pubblicazione

Caratteristiche base dell'elemento

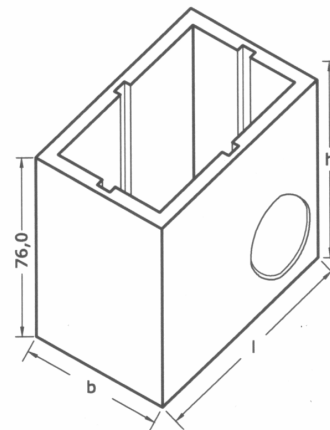
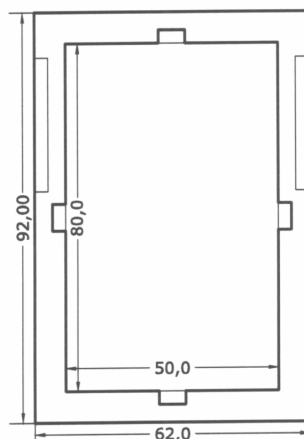
- relativo all'elemento normale-

Dimensioni di fabbricazione interne b,l,h	cm	50,0	80,0	76,0
Dimensioni di fabbricazione esterne b,l,h	cm	62,0	92,0	76,0
Peso	Kg	350		
Massa volumica	Kg/m ³	2200		
Spessore pareti	cm	6,00		
Resistenza allo schiacciamento	Fa			
Metodo di prova - Appendice A	kN/m	90,5		
Resistenza agli agenti climatici				
Metodo di prova - Appendice D	Vol.	5,34%		
(Assorbimento di acqua $\leq 6\%$)				
Resistenza caratteristica compressione (Rck)	N/mm ²	≥ 30		
Diaphragmi per imbocco tubazione	N.	2		
Diametro diaphragmi per imbocco tubazioni	mm	300		
Tenuta dell'acqua		NPD		
Durabilità		Soddisfacente		

NPD= NESSUNA PRESTAZIONE DICHIARATA



12



Materiali impiegati per la produzione:

Cemento IIB – LL 32,5 R Portland conforme alla norma UNI EN 197-1:2007;

Certificato n° 0970-CPD-0363/CE/0202

Inerti lavici conformi alla norma UNI EN 12620:2008 Aggregati per calcestruzzo

Certificato n° 0398/CPD/AG/11.003/01

Armatura Acciaio B450A staffe n. 2 \varnothing 8 trafilato a freddo Attestato di Qualificazione 026/09-CA

Impiego:

Ispezione nelle rete fognarie o nelle reti di acque chiare e scure, impianti di illuminazione, di collegamento di tubazione di vario genere o semplici contenitori.

Requisiti, metodi di prove e valori rispondenti alla Norma Europea UNI EN 1917:2004

Pozzetto fornito è provvisto di Marcatura CE ed è prodotto con sistema di qualità certificato.

Il pozzetto è conforme all'appendice ZA della norma UNI EN 1917:2004 Pozzetti e camere d'ispezione in calcestruzzo – Requisiti e metodi di prova.