



S.S. 120 Km. 181  
95036 Randazzo CT  
Tel/fax 095/922525 – 095/7993003  
Info@fratelli-mazza.it  
www.fratelli-mazza.it

Cordoli in calcestruzzo vibrocompresso

Norma di riferimento UNI EN 1340:2004

**CORDOLO 10/12x25x100**

Scheda n. 31

Pagina 1 di 1

Data 10.08.2012

Rev.

La presente scheda rimane proprietà della Fratelli Mazza s.r.l.  
Vietata la riproduzione e la pubblicazione

### Caratteristiche base dell'elemento

- relativo all'elemento normale-

Dimensioni di fabbricazione interne l,h,sp cm 100,0 25,0 10/12

Peso Kg 64,00

Massa volumica Kg/m<sup>3</sup> 2200

Metri lineari per imballo ml 24

Peso imballo Kg 1530,00

Resistenza allo Scivolamento/Slittamento U.S.R.V. 78

Metodo di prova - Appendice I

Resistenza a Flessione longitudinale N/mm<sup>2</sup> 3,57

Metodo di prova - Appendice F

(Classe 1  $\geq 3,5$  N/mm<sup>2</sup>)

Assorbimento di acqua

Metodo di prova - Appendice E Vol. 5,82%

(Classe 1  $\leq 6$  %)

Resistenza all'Abrasiono

Metodo di prova App. G mm 18,0

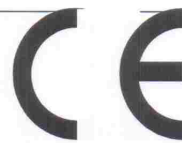
(Classe 4 - Marcatura I  $\leq 20$  mm)

Resistenza ai Gelo-Disgelo con sale

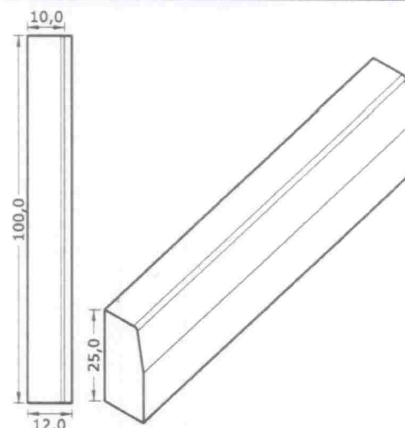
antighiaccio

Metodo di prova - Appendice D Kg/m<sup>2</sup> 0,00496

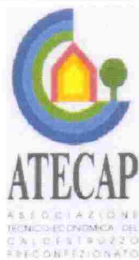
(Classe 3 - Marcatura D  $\leq 1,00$ )



12



NPD= NESSUNA PRESTAZIONE DICHIARATA



### Materiali impiegati per la produzione:

Cemento IIB - LL 32,5 R Portland conforme alla norma UNI EN 197-1:2007;

Certificato n° 0970-CPD-0363/CE/0202

Inerti lavici conformi alla norma UNI EN 12620:2008 Aggregati per calcestruzzo

Certificato n° 0398/CPD/AG/11.003

### Impiego:

Per la delimitazione di aree, strade, piste ciclabili e la realizzazione marciapiedi e aiuole.

Requisiti, metodi di prove e valori rispondenti alla Norma Europea UNI EN 1340:2004

Cordolo fornito è provvisto di Marcatura CE ed è prodotto con sistema di qualità certificato.

Il Cordolo è conforme all'appendice ZA della norma UNI EN 1340:2004 Cordoli di calcestruzzo - Requisiti e metodi di prova.