



S.S. 120 Km. 181
95036 Randazzo CT
Tel/fax 095/922525 – 095/7993003
Info@fratelli-mazza.it
www.fratelli-mazza.it

Cordoli in calcestruzzo vibrocompresso

Norma di riferimento UNI EN 1340:2004

CORDOLO 7x23x100

Scheda n. 88

Pagina 1 di 1

Data 10.08.2012

Rev.

La presente scheda rimane proprietà della Fratelli Mazza s.r.l.
Vietata la riproduzione e la pubblicazione

Caratteristiche base dell'elemento

- relativo all'elemento normale-

Dimensioni di fabbricazione interne l,h,sp cm 100,0 23,0 7,0

Peso Kg 36,00

Massa volumica Kg/m³ 2200

Metri lineari per imballo ml 40

Peso imballo Kg 1440,00

Resistenza allo Scivolamento/Slittamento U.S.R.V. 78

Metodo di prova - Appendice I

Resistenza a Flessione longitudinale N/mm² 3,57

Metodo di prova - Appendice F

(Classe 1 $\geq 3,5$ N/mm²)

Assorbimento di acqua

Metodo di prova - Appendice E Vol. 5,82%

(Classe 1 ≤ 6 %)

Resistenza all'Abrasione

Metodo di prova App. G mm 18,0

(Classe 4 - Marcatura I ≤ 20 mm)

Resistenza ai Gelo-Disgelo con sale antighiaccio

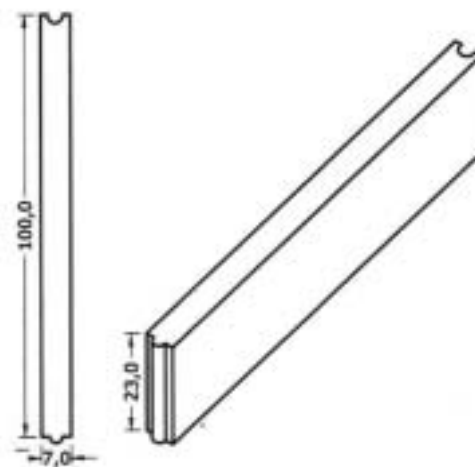
Metodo di prova - Appendice D Kg/m² 0,00496

(Classe 3 - Marcatura D $\leq 1,00$)

NPD= NESSUNA PRESTAZIONE DICHIARATA



12



Materiali impiegati per la produzione:

Cemento IIB – LL 32,5 R Portland conforme alla norma UNI EN 197-1:2007;

Certificato n° 0970-CPD-0363/CE/0202

Inerti lavici conformi alla norma UNI EN 12620:2008 Aggregati per calcestruzzo

Certificato n° 0398/CPD/AG/11.003

Impiego:

Per la delimitazione di arre, strade, piste ciclabili e la realizzazione marciapiedi e aiuole .

Requisiti, metodi di prove e valori rispondenti alla Norma Europea UNI EN 1340:2004

Cordolo fornito è provvisto di Marcatura CE ed è prodotto con sistema di qualità certificato.

Il Cordolo è conforme all'appendice ZA della norma UNI EN 1340:2004 Cordoli di calcestruzzo – Requisiti e metodi di prova.