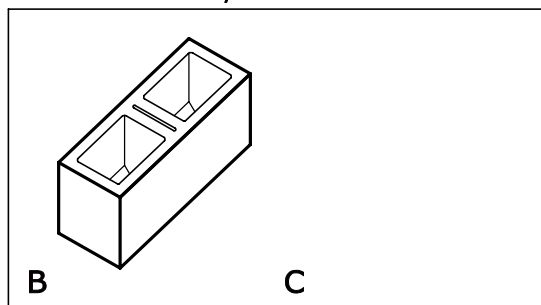


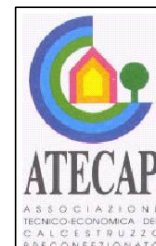
A

Elem. divisibile a 1/2



B

C



Caratteristiche del blocco

- relativo all'elemento normale -

Dimensioni di fabbricazione s,l,h	cm	19,5	49,5	19,5
Dimensioni modulari s,l,h	cm	20,0	50,0	20,0
Massa elemento normale	Kg	17,0		
Massa volumica	Kg/m ³	1450		
Foratura	%	54		
Resistenza normalizzata a compr.	MPa	>4,5		
Resistenza caratt. norm. (D.M. 1987)	MPa	>3,2		
Resistenza caratt. ort. (D.M. 1987)	MPa	n.p.		
Assorbimento per capillarità	C _{w,s}	<250		

Tipo di cls: argilla espansa e inerti lavici

Caratteristiche della parete

Massa Muratura	Kg/m ²	194
Consumo di malta	Kg/m ²	29
Riempimento cls	m ³ /m ²	n.p.
N. blocchi al m ²	n.	10
Trasmittanza termica U*	W/m ² K	1,08
Resistenza termica R*	m ² K/W	0,70
Fonoattenuazione R _w	dB	47,0
Resistenza al fuoco REI	min	180

Caratteristiche dell'imballo

Pacchi reggiati con pancale a rendere		
Pezzi per piano	n.	10
Piani per pacco	n.	6
Pezzi per pacco	n.	60
Massa pacco	Kg	1020
m ² per pacco	m ²	6,0
% fornitura		elemento A 80%
		elemento B 20%