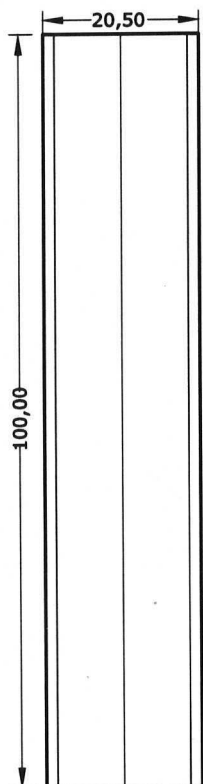
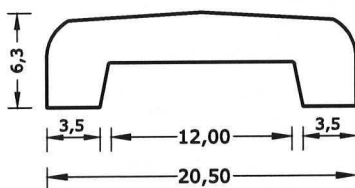


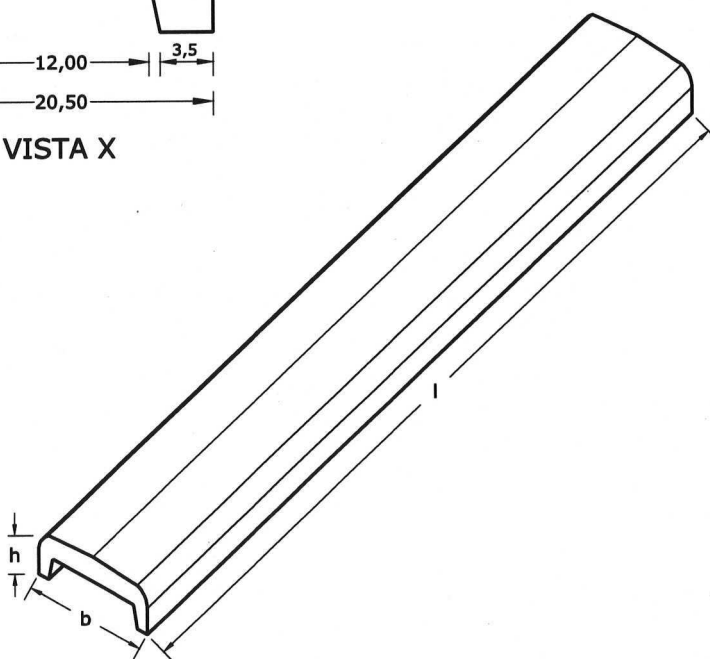
**DISEGNI**



**X**  
**PIANTA**



**VISTA X**



**ASSONOMETRIA**

**Caratteristiche base dell'elemento**

- relativo all'elemento normale-

Dimensioni di fabbricazione esterne b,l,h	cm	20,50 100,00 6,30
Peso	Kg	15,00
Massa volumica	Kg/m <sup>3</sup>	2200
Foratura	%	n.p.
Resistenza a flessione	MPa	> 3,50
Resistenza al gelo/disgelo	Kg/m <sup>2</sup>	< 1,00
Resistenza all'abrasione	mm	<23
Resistenza allo scivolamento		soddisfacente
Assorbimento d'acqua	Massa	<8%
Pezzi per piano	n.	4
ml. per pacco	ml.	24

**Materiali impiegati per la produzione:**

Cemento IIB – LL 32,5 R Portland conforme alla norma UNI EN 197-1:2007; (Certificato n° 0970-CPD-0363/CE/0202)

Inerti lavici conformi alla norma UNI EN 12620:2008 Aggregati per calcestruzzo (Certificato n° 0398/CPD/AG/11.003/01)

Armatura: Acciaio B450A n. 4 Ø 5 longitudinali

Calcestruzzo C20/25

**Impiego:** Copertina da applicare su muri