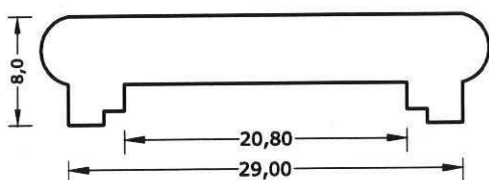
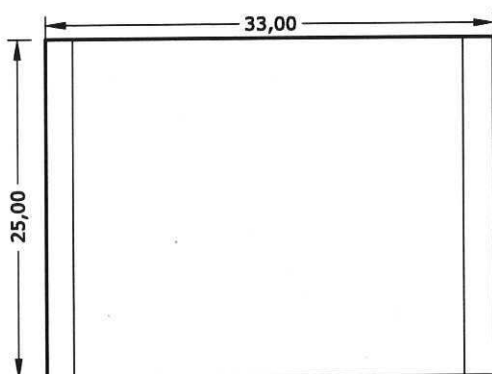


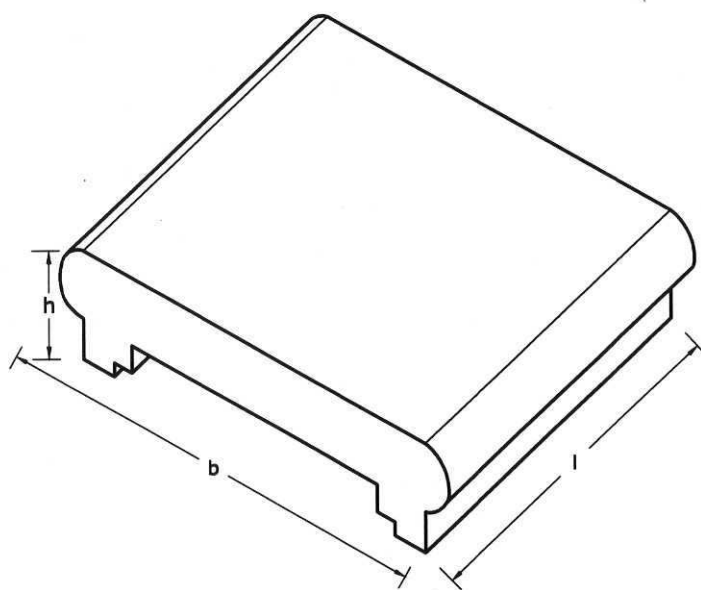
DISEGNI



VISTA X



X
PIANTA



ASSONOMETRIA

Caratteristiche base dell'elemento

- relativo all'elemento normale-

Dimensioni di fabbricazione esterne b,l,h	cm	33,00 25,00 8,00
Peso per pezzo	Kg	9,00
Peso al metro lineare	Kg	36,00
Massa volumica	Kg/m ³	2200
Foratura	%	n.p.
Resistenza a flessione	MPa	> 3,50
Resistenza al gelo/disgelo	Kg/m ²	< 1,00
Resistenza all'abrasione	mm	<23
Resistenza allo scivolamento		soddisfacente
Assorbimento d'acqua	Massa	<8%
Pezzi per piano	n.	15
ml. per pacco	ml.	37,50

Materiali impiegati per la produzione:

Cemento IIB – LL 32,5 R Portland conforme alla norma UNI EN 197-1:2007; (Certificato n° 0970-CPD-0363/CE/0202)

Inerti lavici conformi alla norma UNI EN 12620:2008 Aggregati per calcestruzzo (Certificato n° 0398/CPD/AG/11.003/01)

Calcestruzzo C20/25

Impiego: Copertina da applicare su muri