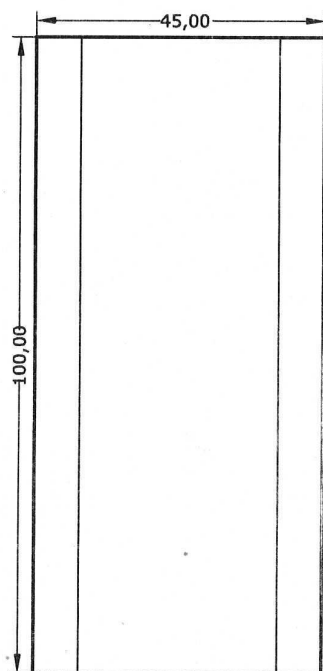
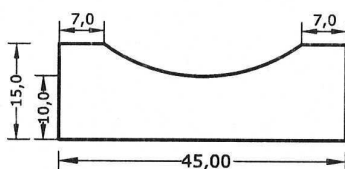


CUNETTA 45x100

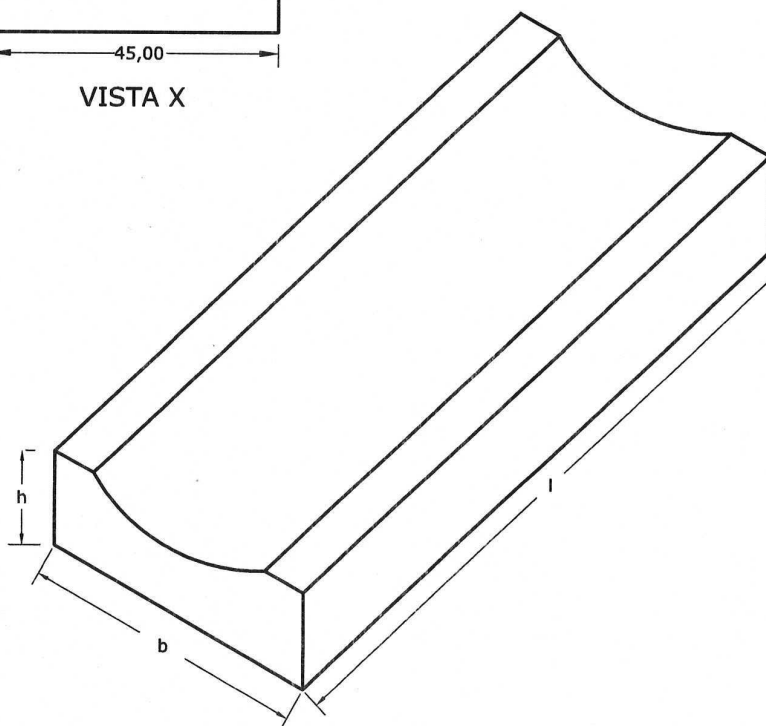
DISEGNI



X
PIANTA



VISTA X



ASSONOMETRIA

Caratteristiche base dell'elemento

- relativo all'elemento normale-

Dimensioni di fabbricazione esterne b,l,h	cm	44,30	99,00	14,70
Peso	Kg	130,00		
Massa volumica	Kg/m ³	2200		
Foratura	%	n.p.		
Resistenza a flessione	MPa	> 3,50		
Resistenza al gelo/disgelo	Kg/m ²	< 1,00		
Resistenza all'abrasione	mm	<23		
Resistenza allo scivolamento		soddisfacente		
Assorbimento d'acqua	Massa	<8%		
Pezzi per piano	n.	2		
ml. per pacco	ml.	10		

Materiali impiegati per la produzione:

Cemento IIB – LL 32,5 R Portland conforme alla norma UNI EN 197-1:2007; (Certificato n° 0970-CPD-0363/CE/0202)

Inerti lavici conformi alla norma UNI EN 12620:2008 Aggregati per calcestruzzo (Certificato n° 0398/CPD/AG/11.003/01)

Armatura: Acciaio B450A n. 4 Ø 8 longitudinali

Calcestruzzo C20/25

Impiego: Strade