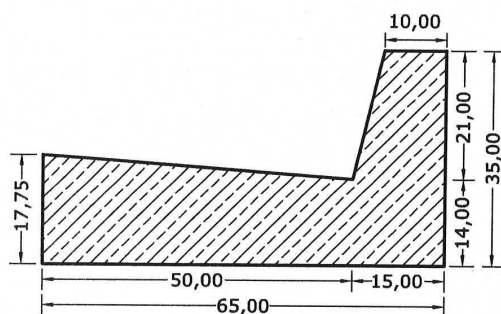
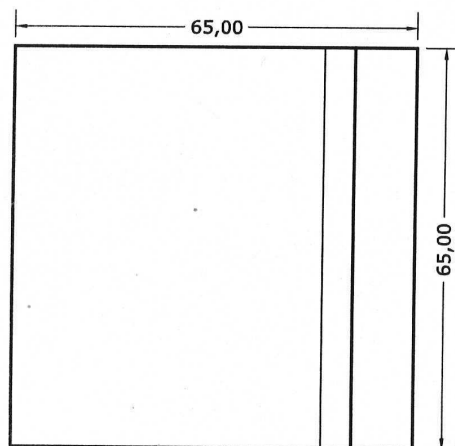


## CUNETTA ALLA FRANCESE

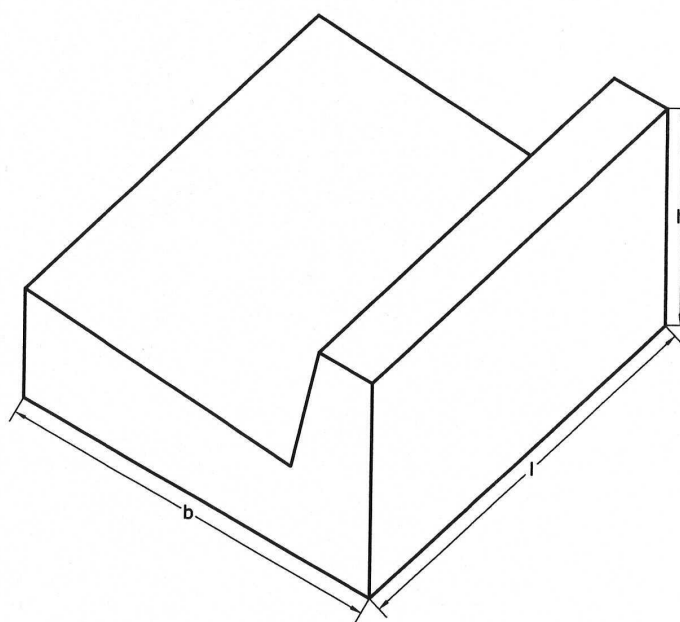
### DISEGNI



VISTA X



PIANTA



ASSONOMETRIA

#### Caratteristiche base dell'elemento

- relativo all'elemento normale-

Dimensioni di fabbricazione esterne b,l,h	cm	65,00	65,00	35,00
Peso	Kg	195,00		
Massa volumica	Kg/m <sup>3</sup>	2200		
Foratura	%	n.p.		
Resistenza a flessione	MPa	> 3,50		
Resistenza al gelo/disgelo	Kg/m <sup>2</sup>	< 1,00		
Resistenza all'abrasione	mm	<23		
Resistenza allo scivolamento		soddisfacente		
Assorbimento d'acqua	Massa	<8%		
Pezzi per pacco	n.	8		
ml. per pacco	ml.	5,20		

#### Materiali impiegati per la produzione:

Cemento IIB – LL 32,5 R Portland conforme alla norma UNI EN 197-1:2007; (Certificato n° 0970-CPD-0363/CE/0202)

Inerti lavici conformi alla norma UNI EN 12620:2008 Aggregati per calcestruzzo (Certificato n° 0398/CPD/AG/11.003/01)

Armatura: Acciaio B450A n. 3 Ø 5 longitudinali e n. 3 Ø 5 trasversali

Calcestruzzo C20/25

Impiego: Strade