



S.S. 120 Km. 181
95036 Randazzo CT
Tel/fax 095/922525 – 095/7993003
Info@fratelli-mazza.it
www.fratelli-mazza.it

Masselli drenanti per pavimentazione

Scheda n. 90

Pagina 1 di 2

MATTONE FILTRANTE

Data
30.11.2005

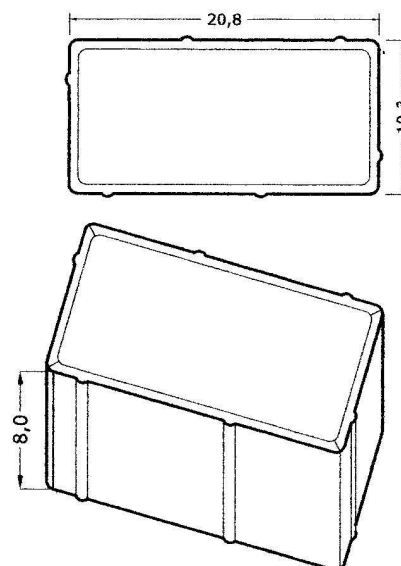
Rev. 2
26.05.2014

La presente scheda rimane proprietà della Fratelli Mazza s.r.l.
Vietata la riproduzione e la pubblicazione

Caratteristiche base dell'elemento

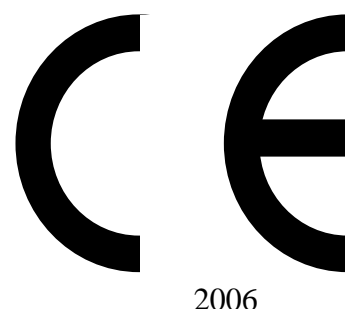
- relativo all'elemento normale-

Dimensioni rettangolo circoscritto s,l,h	cm	10,3	20,8	8,0
Massa elemento normale	Kg	3,80		
Massa volumica	Kg/m ³	2000		
Foratura	%	NPD		
Resistenza a compressione	N/mm ²	> 36		
Permeabilità	l/(min m ²)	83,60		
Resistenza al gelo-disgelo	Kg/m ²	< 1		
Resistenza all'abrasione:				
Monostrato	mm	< 23		
Doppio strato	mm	< 20		
Resistenza allo scivolamento:				
Monostrato		soddisfacente		
Doppio strato		soddisfacente		
Reazione al fuoco	Classe	A1		



Caratteristiche dell'imballo

Pacchi reggiati con pancake a rendere				
Pezzi per piano	n.	54		
Piani per pacco	n.	8		
Pezzi per pacco	n.	432		
Massa pacco	Kg.	1700		
m ² per pacco	m ²	9,39		



Caratteristiche della pavimentazione

Quantità al m ²	n.	46		
Massa al m ²	Kg.	180		
Consumo sabbia intassamento al m ²	Kg.	3,5		

NPD= NESSUNA PRESTAZIONE DICHIARATA



Massello fornito è provvisto di Marcatura CE ed è prodotto con sistema di qualità certificato.
Il massello è conforme all'appendice ZA della norma UNI EN 1338:2004 Masselli di calcestruzzo per pavimentazione – Requisiti e metodi di prova.

Colori: Doppio strato al quarzo



S.S. 120 Km. 181
95036 Randazzo CT
Tel/fax 095/922525 – 095/7993003
Info@fratelli-mazza.it
www.fratelli-mazza.it

Masselli drenanti per pavimentazione

Scheda n. 90

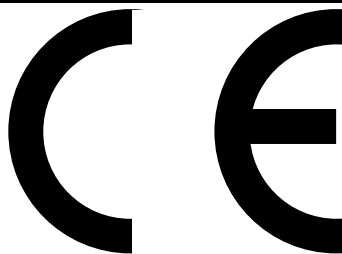
Pagina 2 di 2

MATTONE FILTRANTE

Data
30.11.2005

Rev. 2
26.05.2014

La presente scheda rimane proprietà della Fratelli Mazza s.r.l.
Vietata la riproduzione e la pubblicazione



2006

UNI EN 1338

Masselli in calcestruzzo per pavimentazioni

Dimensioni nominali

Lunghezza 208 mm

Larghezza 103 mm

Spessore 80 mm

INFORMAZIONI SU MARCATURA CE

Requisiti, metodi di prove e valori rispondenti alla Norma Europea UNI EN 1338:2004

Caratteristiche tecniche	Metodo di prova	Valore	Classe	Marcatura
Lunghezza (esclusi i distanziali) Norma ± 2 mm	Appendice C	207,6 mm	/	/
Larghezza (esclusi i distanziali) Norma ± 2 mm	Appendice C	103,00 mm	/	/
Spessore Norma ± 3 mm	Appendice C	80,0 mm	/	/
Spessore strato di usura Norma min. 4 mm	Appendice C	9,3 mm	/	/
Distanziali	/	1,5 mm	/	/
Spigoli orizzontali superiori	Smussati o vivi e retti			
Superficie di usura	/	Piana	/	/
Resistenza agli agenti climatici (Assorbimento di acqua ≤ 6 %)	Appendice E	3,52 %	2	B
Resistenza agli agenti climatici (Resistenza al gelo/disgelo ≤ 1 Kg/m ²)	Appendice D	0,69 Kg/m ²	3	D
Permeabilità all'acqua	1/(min m ²) 83,60		/	/
Resistenza a compressione	37,38 N/mm ²		/	/
Resistenza all'abrasione Norma monostrato ≤ 23 mm	Appendice G	22,8 mm	3	H
Resistenza all'abrasione Norma doppio strato ≤ 20 mm	Appendice G	19,2 mm	4	I
Resistenza allo scivolamento Monostrato	Appendice I	soddisfatto	/	/
Resistenza allo scivolamento Doppio strato	Appendice I	soddisfatto	/	/
Reazione al fuoco	/	A1	/	/
Emissione di amianto	/	Assente	/	/