



S.S. 120 Km. 181
95036 Randazzo CT
Tel/fax 095/922525 – 095/7993003
Info@fratelli-mazza.it
www.fratelli-mazza.it

Masselli per pavimentazione

ROMANICO

Scheda n. 13

Pagina 1 di 2

Data
30.11.2005

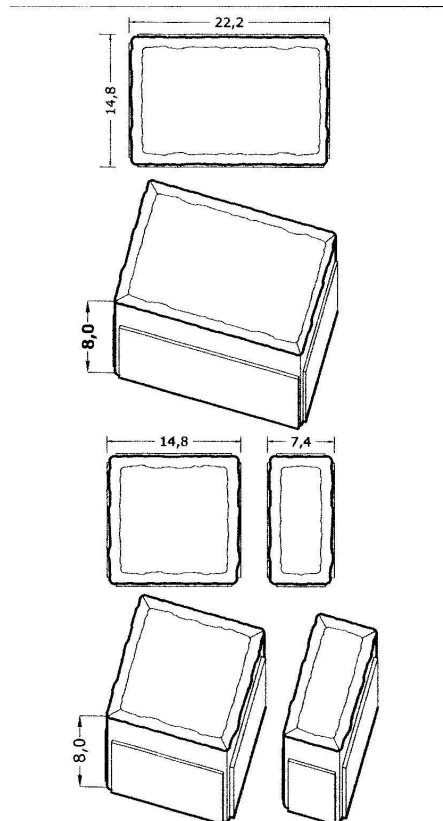
Rev. 2
23.04.2009

La presente scheda rimane proprietà della Fratelli Mazza s.r.l.
Vietata la riproduzione e la pubblicazione

Caratteristiche base dell'elemento

- relativo all'elemento normale-

Dimensioni rettangolo circoscritto s,l,h	cm	14,8	22,2	8,0
Dimensioni rettangolo circoscritto s,l,h	cm	14,8	14,8	8,0
Dimensioni rettangolo circoscritto s,l,h	cm	14,8	7,4	8,0
Massa elemento normale media	Kg	3,4		
Massa volumica	Kg/m ³	2200		
Foratura	%	NPD		
Resistenza alla rottura	MPa	> 3,6		
Assorbimento d'acqua	Vol.	< 6%		
Resistenza al gelo-disgelo	Kg/m ²	< 1		
Resistenza all'abrasione:				
Monostrato	mm	< 23		
Doppio strato	mm	< 20		
Resistenza allo scivolamento:				
Monostrato		soddisfacente		
Doppio strato		soddisfacente		
Reazione al fuoco	Classe	A1		



Caratteristiche dell'imballo

Pacchi reggiati con pancake a rendere		
Pezzi per piano	n.	48
Piani per pacco	n.	8
Pezzi per pacco	n.	384
Massa pacco	Kg.	1280
m ² per pacco	m ²	8,40

Caratteristiche della pavimentazione

Quantità al m ² (media dei tre elementi)	n.	44
Massa al m ²	Kg.	180
Consumo sabbia intassamento al m ²	Kg.	3,5

NPD= NESSUNA PRESTAZIONE DICHIARATA



2006

Massello fornito è provvisto di Marcatura CE ed è prodotto con sistema di qualità certificato.

Il massello è conforme all'appendice ZA della norma UNI EN 1338:2004 Masselli di calcestruzzo per pavimentazione – Requisiti e metodi di prova.

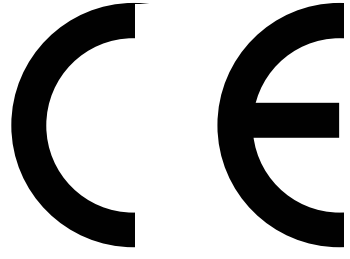
La fornitura di questo modello è disponibile anche Sabbiato.



Colori: Monostrato e Doppio strato al quarzo.

Cemento naturale, Antracite, Giallo, Terra di Siena, Rosso, Mix e Bianco.

 <p>S.S. 120 Km. 181 95036 Randazzo CT Tel/fax 095/922525 – 095/7993003 Info@fratelli-mazza.it www.fratelli-mazza.it</p>	Masselli per pavimentazione	Scheda n. 13 Pagina 2 di 2
	ROMANICO	Data 30.11.2005
		Rev. 2 23.04.2009
	La presente scheda rimane proprietà della Fratelli Mazza s.r.l. Vietata la riproduzione e la pubblicazione	

	UNI EN 1338			
	Masselli in calcestruzzo per pavimentazioni			
	Dimensioni nominali Lunghezza 222-148-74 mm Larghezza 148 mm Spessore 80 mm			
	INFORMAZIONI SU MARCATURA CE			
2006				

Requisiti, metodi di prove e valori rispondenti alla Norma Europea UNI EN 1338:2004				
Caratteristiche tecniche	Metodo di prova	Valore	Classe	Marcatura
Lunghezza (esclusi i distanziali) Norma ± 2 mm	Appendice C	221,8 – 147,6 74,0 mm	/	/
Larghezza (esclusi i distanziali) Norma ± 2 mm	Appendice C	147,8 mm	/	/
Spessore Norma ± 3 mm	Appendice C	79,6 mm	/	/
Spessore strato di usura Norma min. 4 mm	Appendice C	9,5 mm	/	/
Distanziali	/	1,5 mm	/	/
Spigoli orizzontali superiori	smussati o antichizzati			
Superficie di usura	/	Piana	/	/
Resistenza agli agenti climatici (Assorbimento di acqua ≤ 6 %)	Appendice E	3,52 %	2	B
Resistenza agli agenti climatici (Resistenza al gelo/disgelo ≤ 1 Kg/m ²)	Appendice D	0,69 Kg/m ²	3	D
Resistenza a trazione indiretta per taglio Monostrato Norma $\geq 3,6$ MPa	Appendice F	4,0 MPa	/	/
Carico di rottura per unità di lunghezza Monostrato Norma ≥ 250 N/mm	Appendice F	516 N/mm	/	/
Resistenza a trazione indiretta per taglio Doppio strato Norma $\geq 3,6$ MPa	Appendice F	4,4 MPa	/	/
Carico di rottura per unità di lunghezza Doppio strato ≥ 250 N/mm	Appendice F	564 N/mm	/	/
Resistenza all'abrasione Norma monostrato ≤ 23 mm	Appendice G	22,8 mm	3	H
Resistenza all'abrasione Norma doppio strato ≤ 20 mm	Appendice G	19,2 mm	4	I
Resistenza allo scivolamento Monostrato	Appendice I	soddisfatto	/	/
Resistenza allo scivolamento Doppio strato	Appendice I	soddisfatto	/	/
Reazione al fuoco	/	A1	/	/
Emissione di amianto	/	Assente	/	/