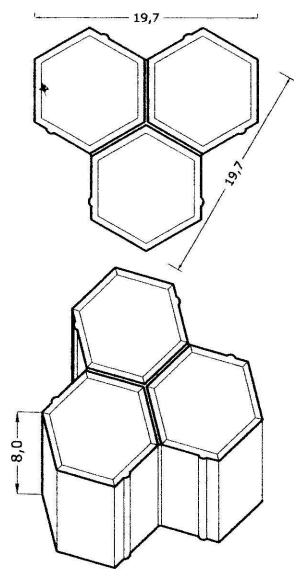
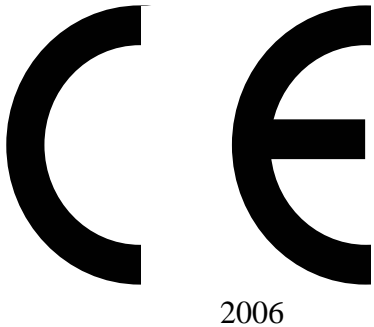

 <p>S.S. 120 Km. 181 95036 Randazzo CT Tel/fax 095/922525 – 095/7993003 Info@fratelli-mazza.it www.fratelli-mazza.it</p>	Masselli per pavimentazione	Scheda n. 26 Pagina 1 di 2
	TRI-SIX	Data 30.11.2005
	La presente scheda rimane proprietà della Fratelli Mazza s.r.l. Vietata la riproduzione e la pubblicazione	Rev. 2 23.04.2009

Caratteristiche base dell'elemento - relativo all'elemento normale- Dimensioni triangolo circoscritto s,l,h cm 19,7 19,7 8,0 Massa elemento normale Kg 4,5 Massa volumica Kg/m ³ 2200 Foratura % NPD Resistenza alla rottura MPa > 3,6 Assorbimento d'acqua Vol. < 6% Resistenza al gelo-disgelo Kg/m ² < 1 Resistenza all'abrasione: Monostrato mm < 23 Doppio strato mm < 20 Resistenza allo scivolamento: Monostrato soddisfacente Doppio strato soddisfacente Reazione al fuoco Classe A1	
--	--

Caratteristiche dell'imballo Pacchi reggiati con pancake a rendere Pezzi per piano n. 42 Piani per pacco n. 8 Pezzi per pacco n. 336 Massa pacco Kg. 1530 m ² per pacco m ² 8,50	
---	--


Caratteristiche della pavimentazione Quantità al m ² n. 39,5 Massa al m ² Kg. 180 Consumo sabbia intassamento al m ² Kg. 4,5	
--	---

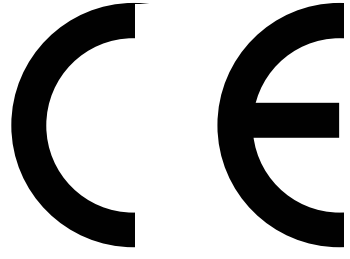
NPD= NESSUNA PRESTAZIONE DICHIARATA

Massello fornito è provvisto di Marcatura CE ed è prodotto con sistema di qualità certificato. Il massello è conforme all'appendice ZA della norma UNI EN 1338:2004 Masselli di calcestruzzo per pavimentazione – Requisiti e metodi di prova.

La fornitura di questo modello è disponibile anche Sabbiato.

Finitura: Monostrato, Doppio strato al quarzo.	Colori: Cemento naturale, Antracite, Giallo, Terra di Siena, Rosso, Mix, Bianco.
--	--

 <p>S.S. 120 Km. 181 95036 Randazzo CT Tel/fax 095/922525 – 095/7993003 Info@fratelli-mazza.it www.fratelli-mazza.it</p>		Scheda n. 26 Pagina 2 di 2
	Masselli per pavimentazione	
	TRI-SIX	Data 30.11.2005
		Rev. 2 23.04.2009
La presente scheda rimane proprietà della Fratelli Mazza s.r.l. Vietata la riproduzione e la pubblicazione		

	UNI EN 1338			
	Masselli in calcestruzzo per pavimentazioni			
	Dimensioni nominali Lunghezza 197 mm Larghezza 197 mm Spessore 80 mm			
	INFORMAZIONI SU MARCATURA CE			
2006				

Requisiti, metodi di prove e valori rispondenti alla Norma Europea UNI EN 1338:2004

Caratteristiche tecniche	Metodo di prova	Valore	Classe	Marcatura
Lunghezza (esclusi i distanziali) Norma ± 2 mm	Appendice C	196,4 mm	/	/
Larghezza (esclusi i distanziali) Norma ± 2 mm	Appendice C	196,8 mm	/	/
Spessore Norma ± 3 mm	Appendice C	80,1 mm	/	/
Spessore strato di usura Norma min. 4 mm	Appendice C	9,3 mm	/	/
Distanziali	/	1,5 mm	/	/
Spigoli orizzontali superiori	Smussati			
Superficie di usura	/	Piana	/	/
Resistenza agli agenti climatici (Assorbimento di acqua ≤ 6 %)	Appendice E	3,52 %	2	B
Resistenza agli agenti climatici (Resistenza al gelo/disgelo ≤ 1 Kg/m ²)	Appendice D	0,69 Kg/m ²	3	D
Resistenza a trazione indiretta per taglio Monostrato Norma $\geq 3,6$ MPa	Appendice F	4,0 MPa	/	/
Carico di rottura per unità di lunghezza Monostrato Norma ≥ 250 N/mm	Appendice F	516 N/mm	/	/
Resistenza a trazione indiretta per taglio Doppio Strato Norma $\geq 3,6$ MPa	Appendice F	4,4 MPa	/	/
Carico di rottura per unità di lunghezza Doppio strato ≥ 250 N/mm	Appendice F	564 N/mm	/	/
Resistenza all'abrasione Norma monostrato ≤ 23 mm	Appendice G	22,8 mm	3	H
Resistenza all'abrasione Norma doppio strato ≤ 20 mm	Appendice G	19,2 mm	4	I
Resistenza allo scivolamento Monostrato	Appendice I	soddisfatto	/	/
Resistenza allo scivolamento Doppio strato	Appendice I	soddisfatto	/	/
Reazione al fuoco	/	A1	/	/
Emissione di amianto	/	Assente	/	/