



S.S. 120 Km. 181
95036 Randazzo CT
Tel/fax 095/922525 – 095/7993003
Info@fratelli-mazza.it
www.fratelli-mazza.it

Tubi in calcestruzzo

Scheda n. 70

Pagina 1 di 1

Data 28.06.2012

TUBO 80x100

Norma di riferimento UNI EN 1916:2004

Rev.

La presente scheda rimane proprietà della Fratelli Mazza s.r.l.
Vietata la riproduzione e la pubblicazione

Caratteristiche base dell'elemento

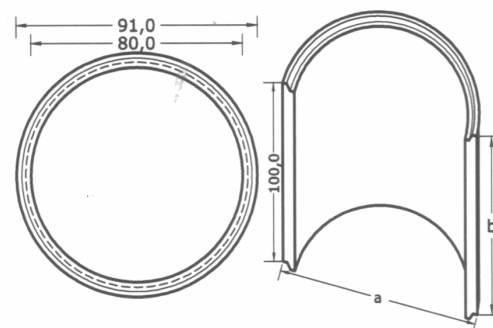
- relativo all'elemento normale-

Dimensioni di fabbricazione interne a,b, sp.	cm	80,0	100,0	5,5
Dimensioni di fabbricazione esterne a,b, sp.	cm	91,0	100,0	5,5
Peso	Kg	400		
Massa volumica	Kg/m ³	2100		
Spessore pareti	cm	5,50		
Resistenza allo schiacciamento	Fa			
Metodo di prova - Appendice C	kN/m	30,5		
Resistenza a flessione longitudinale	M			
Metodo di prova - Appendice D	kN·m	0,61		
Resistenza agli agenti climatici				
Metodo di prova - Appendice F	Vol.	5,42%		
(Assorbimento di acqua ≤ 6 %)				
Resistenza caratteristica compressione (Rck)	N/mm ²	≥ 30		
Tenuta dell'acqua		NPD		
Durabilità		Soddisfacente		

NPD= NESSUNA PRESTAZIONE DICHIARATA



12



Materiali impiegati per la produzione:

Cemento IIB – LL 32,5 R Portland conforme alla norma UNI EN 197-1:2007;
Certificato n° 0970-CPD-0363/CE/0202
Inerti lavici conformi alla norma UNI EN 12620:2008 Aggregati per calcestruzzo
Certificato n° 0398/CPD/AG/11.003/01

Impiego:

Convogliamento delle acque di fognatura, acque meteoriche e superficiali, in condutture generalmente interrato.

Requisiti, metodi di prove e valori rispondenti alla Norma Europea UNI EN 1916:2004

Pozzetto fornito è provvisto di Marcatura CE ed è prodotto con sistema di qualità certificato.
Il pozzetto è conforme all'appendice ZA della norma UNI EN 1916:2004 Tubi di calcestruzzo non armato, rinforzato con fibre di acciaio e con armature tradizionali – Requisiti e metodi di prova.