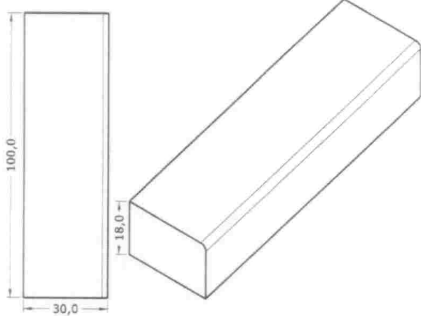




S.S. 120 Km. 181
95036 Randazzo CT
Tel/fax 095/922525 – 095/7993003
Info@fratelli-mazza.it
www.fratelli-mazza.it

| | |
|---|-----------------|
| | Scheda n. 32 |
| Cordoli in calcestruzzo vibrocompresso | Pagina 1 di 1 |
| Norma di riferimento UNI EN 1340:2004 | Data 10.08.2012 |
| CORDOLO 18x30x100 | Rev. |
| La presente scheda rimane proprietà della Fratelli Mazza s.r.l. Vietata la riproduzione e la pubblicazione | |

| | | |
|---|-------------------|-----------------|
| Caratteristiche base dell'elemento - relativo all'elemento normale- | | |
| Dimensioni di fabbricazione interne l,h,sp | cm | 100,0 18,0 30,0 |
| Peso | Kg | 98,00 |
| Massa volumica | Kg/m ³ | 2200 |
| Metri lineari per imballo | ml | 12 |
| Peso imballo | Kg | 1176,00 |
| Resistenza allo Scivolamento/Slittamento | U.S.R.V. | 78 |
| Metodo di prova - Appendice I | | |
| Resistenza a Flessione longitudinale | | |
| Metodo di prova - Appendice F (Classe 1 $\geq 3,5$ N/mm ²) | N/mm ² | 3,57 |
| Assorbimento di acqua | | |
| Metodo di prova - Appendice E (Classe 1 ≤ 6 %) | Vol. | 5,82% |
| Resistenza all'Abrasion | | |
| Metodo di prova App. G (Classe 4 - Marcatura I ≤ 20 mm) | mm | 18,0 |
| Resistenza ai Gelo-Disgelo con sale antighiaccio | | |
| Metodo di prova - Appendice D (Classe 3 - Marcatura D $\leq 1,00$) | Kg/m ² | 0,00496 |
| NPD= NESSUNA PRESTAZIONE DICHIARATA | | |



Materiali impiegati per la produzione:
Cemento IIB – LL 32,5 R Portland conforme alla norma UNI EN 197-1:2007;
Certificato n° 0970-CPD-0363/CE/0202
Inerti lavici conformi alla norma UNI EN 12620:2008 Aggregati per calcestruzzo
Certificato n° 0398/CPD/AG/11.003

Impiego:
Per la delimitazione di arre, strade, piste ciclabili e la realizzazione marciapiedi e aiuole .

Requisiti, metodi di prove e valori rispondenti alla Norma Europea UNI EN 1340:2004

Cordolo fornito è provvisto di Marcatura CE ed è prodotto con sistema di qualità certificato.
Il Cordolo è conforme all'appendice ZA della norma UNI EN 1340:2004 Cordoli di calcestruzzo – Requisiti e metodi di prova.