
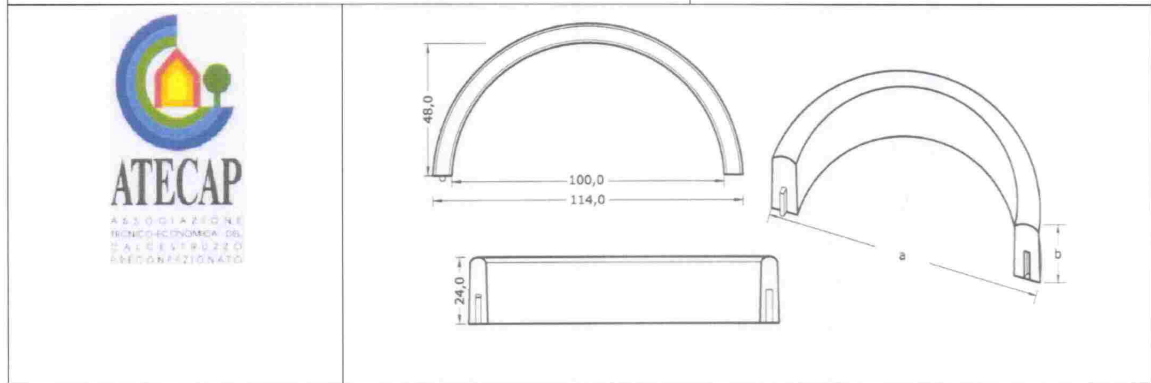




S.S. 120 Km. 181
95036 Randazzo CT
Tel/fax 095/922525 – 095/7993003
Info@fratelli-mazza.it
www.fratelli-mazza.it

	Scheda n. 79
Cordoli in calcestruzzo vibrocompresso	Pagina 1 di 1
Norma di riferimento UNI EN 1340:2004	Date 10.08.2012
CORDOLO 6/7X25x100	Rev.
La presente scheda rimane proprietà della Fratelli Mazza s.r.l. Vietata la riproduzione e la pubblicazione	

Caratteristiche base dell'elemento - relativo all'elemento normale- Dimensioni di fabbricazione interne l,h,sp cm 100,0 25,0 6/7 Peso Kg 64,00 Massa volumica Kg/m ³ 2200 Metri lineari per imballo ml 8 Peso imballo Kg 512,00 Resistenza allo Scivolamento/Slittamento U.S.R.V. 78 Metodo di prova - Appendice I Resistenza a Flessione longitudinale N/mm ² 3,57 Metodo di prova - Appendice F (Classe 1 ≥ 3,5 N/mm ²) Assorbimento di acqua Vol. 5,82% Metodo di prova - Appendice E (Classe 1 ≤ 6 %) Resistenza all'Abrasion e mm 18,0 Metodo di prova App. G (Classe 4 - Marcatura 1 ≤ 20 mm) Resistenza ai Gelo-Disgelo con sale antighiaccio Kg/m ² 0,00496 Metodo di prova - Appendice D (Classe 3 – Marcatura D ≤ 1,00)	
NPD= NESSUNA PRESTAZIONE DICHIARATA	



Materiali impiegati per la produzione:
 Cemento IIB – LL 32,5 R Portland conforme alla norma UNI EN 197-1:2007;
 Certificato n° 0970-CPD-0363/CE/0202
 Inerti lavici conformi alla norma UNI EN 12620:2008 Aggregati per calcestruzzo
 Certificato n° 0398/CPD/AG/11.003

Impiego:
 Per la delimitazione di arde, strade, piste ciclabili e la realizzazione marciapiedi e aiuole .

Requisiti, metodi di prove e valori rispondenti alla Norma Europea UNI EN 1340:2004
 Cordolo fornito è provvisto di Marcatura CE ed è prodotto con sistema di qualità certificato.
 Il Cordolo è conforme all'appendice ZA della norma UNI EN 1340:2004 Cordoli di calcestruzzo – Requisiti e metodi di prova.